

## ■電池交換

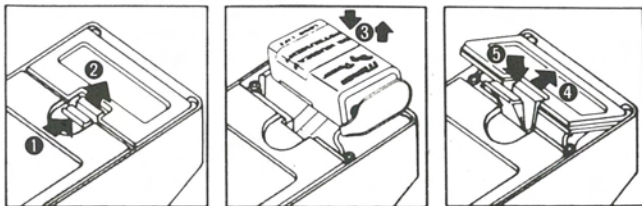
●この製品は、S-006Pタイプ(9ボルト)の電池一本を使用しています。

●電池交換は下図の手順で行って下さい。

1. バッテリーカバーを「OPEN」方向に押しながら①、上に引上げます②。

2. 電池を入れ換えます③。電池の極性(+, -)と、スナップが電池にしっかり接続されたか確認して下さい。

3. バッテリーカバーをケースの溝にはめ込み④, “カチッ”と音がするまで押し込んで下さい⑤。



## ■取扱い上の注意

●インプットジャックにプラグを接続し、フットスイッチを切換えた時、インジケータが暗かったり点灯しない場合は、電池が消耗しています。新しい電池と交換してください。

●ACアダプターは、必ず「マクソン AC109」、または「マクソンパワー・ディストリビューター PD-9」をご使用下さい。純正品以外の AC アダプターを使用しますと、トラブルの原因になります。

●電池を長持ちさせるため、使用しない時はインプットジャックからプラグを抜いて下さい。また、長時間使用しない場合は電池をはずして下さい。

●操作上必要な物以外の止めネジ類には、触れないで下さい。

## ■主な規格

入力インピーダンス：500K $\Omega$

出力インピーダンス：10K $\Omega$ 以下

入力換算ノイズ：-110dBv (IHF-Aカーブ・入力シート)

最大増幅率：40dB

最大出力レベル：0dBv

電源：電池S-006P(9V) 1本又はACアダプターAC109

消費電流：6mA/DC9V (エフェクト時)

寸法：129(D) $\times$ 74(W) $\times$ 55(H)mm

重量：620g (電池を含む)

オプション：AC-109

※規格及び外観は改良の為予告なく変更することがあります。

# Maxon

株式会社 日伸音波製作所

# Maxon

## SD-01

### SONIC DISTORTION

マクソンは、新しい時代の要求と皆様のご意見を反映した製品を常にお届けできるように心掛けております。マクソンの魅力を十分に引き出すためにも、ご使用前にこの説明書をご一読ください。

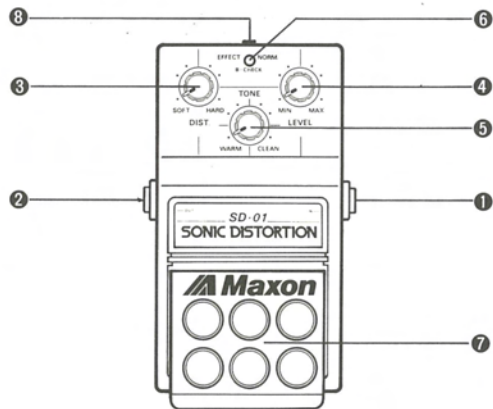
## 取扱説明書

OWNER'S MANUAL

## ■特長

- DIST, TONE, LEVELの3コントロールを装備、ハードからソフトなディストーションまで、幅広い効果が得られます。
- エフェクト/ノーマル切替スイッチには、新開発の大型「S-1」FET電子スイッチを採用、クリック・ノイズをシャット・アウトしました。
- 電池の交換は画期的なワンタッチ式です。ドライバーやコイン等を使わずに簡単に交換が可能です。
- ノーマル/エフェクト&バッテリー・コンディションを兼ねたインジケータを装備、暗いステージでもミスセットの心配がありません。
- ACアダプター・ジャックが装備されています。
- コンパクト・サイズながらヘビー級のアレンジイキャスト・ケース、ゴムストッパーにより安定性は抜群です。

## ■各部の名称と使い方



### ①IN (インプット・ジャック)

入力ジャックです。ギターなどの楽器の出力と接続します。このジャックにプラグを差し込むと自動的に電源がはいります。

### ②OUT (アウトプット)

出力ジャックです。アンプの入力と接続します。

### ③DIST (ディストーション)

ディストーションの深さをコントロールします。右に回すとディストーションの深さが増します。

### ④LEVEL (レベルコントロール)

出力レベルをコントロールします。通常ノーマルとエフェクトのレベルが1:1になるようにセットします。

### ⑤TONE (トーンコントロール)

高音と低音のトーンコントロールを行いません。センターでフラット、右に回すと高音が増強され歯切れのよい音に、左に回すと低音が増強され重厚な音になります。

### ⑥インジケータ

ノーマル/エフェクトとバッテリー・コンディションのインジケータです。フットスイッチ⑦でエフェクトにセットすると点灯します。エフェクトにセットした時インジケータが点灯しない場合は、電池が入っていないか電池が消耗(電圧が低下)しています。新しい電池と交換してください。

### ⑦フットスイッチ

ノーマル/エフェクトを切り換えるスイッチです。切換えは足踏み操作で行ないます。踏み込むたびに「ノーマル」と「エフェクト」に交互に切り換ります。

### ⑧EXT. DC. (外部電源ジャック)

ACアダプター「AC-109」(オプション)を接続するジャックです。

## ■接続例

