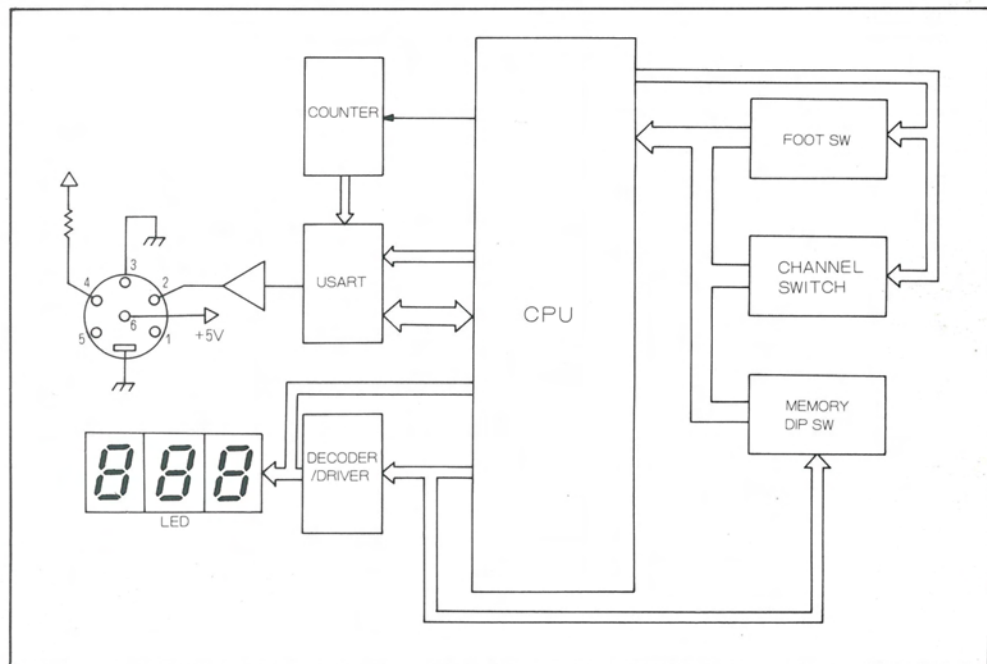


IFC60ブロックダイアグラム



※本製品の規格及び外観は品質向上のため予告なく変更することがあります。

Maxon
advanced technology works.

株式会社 日伸音波製作所

IFC60

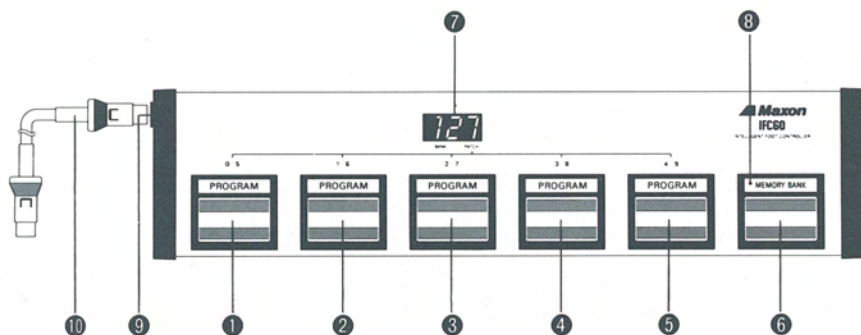
INTELLIGENT FOOT CONTROLLER

取扱説明書

■特長

- IFC60 (Intelligent Foot Controller) は、DUE400、EPP400などに使用できるフットコントローラーです。又、別売のMIU8の使用により他のMIDI機器のプログラムチェンジをコントロールできるのでミュージシャンのサウンドテクニクに大いに貢献します。

■各部の名称と使い方



①Program (プログラム) 0/5スイッチ

プログラムのパッチの0あるいは5を選択します。

②Program (プログラム) 1/6スイッチ

プログラムのパッチの1あるいは6を選択します。

③Program (プログラム) 2/7スイッチ

プログラムのパッチの2あるいは7を選択します。

④Program (プログラム) 3/8スイッチ

プログラムのパッチの3あるいは8を選択します。

⑤Program (プログラム) 4/9スイッチ

プログラムのパッチの4あるいは9を選択します。

⑥MEMORY/BANKスイッチ

バンクの切替えとメモリーのプログラムNoの切替えスイッチです。

●BANK

バンクは0.8秒以上スイッチを押すことにより0から順順にインクリメントしてゆき、12までいくと0にもどります。

※バンクがチェンジしている時にはメモリー状態になり⑧が点燈します。

●MEMORY

スイッチを押すとメモリーのプログラムNoが出力され、その後①～⑤のいずれかのスイッチを押すとセグメントに表示されたプログラムNoに設定されます。

※メモリーのプログラムNoは⑦のセグメントには表示されません。

※プログラムNoはユーザーが任意に選択できます。

⑦PROG. No. (プログラム・ナンバー) 表示セグメント

プログラムNo.の“00” - “127”を表示します。

電源投入時には、ユーザーの指定したチャンネルとメモリーのナンバーを3回づつフラッシングした後に“00”を表示します。プログラムの呼び出しはプログラムNoスイッチを押すことによって初めて行われます。

※EPP400、DUE400等の本体側でプログラム・ナンバーを切替えた場合IFC60のPROG No.の表示は変わりません。

⑧メモリーステータスインジケータ

メモリーが設定されている時に点燈します。

①～⑤のスイッチを押すことによりプログラムNo.が設定されるとLEDは消燈します。

⑨DINコネクタ

付属のDINケーブルでEPP400、DUE400等と接続します。

接続はロックタイプとなっていますので、ケーブルがショックではずれることがありません。

⑩DINケーブル

EPP400、DUE400等のREMOTE端子と接続する為のケーブルです。

※IFC60を接続しても、EPP400、DUE400等のスイッチによるコントロールはできます。

■ユーザーによるチャンネルの変更方法

- IFC60のチャンネルを変更するためには、底板を外し内部のDIPスイッチ (DIP SW 1) を切替えてください。スイッチに対するチャンネルの対応は下記のとおりです。

※スイッチを切替える際には必ず電源をOFFにして行なって下さい。また他の部品には絶対に手を触れないで下さい。

※工場出荷時には“1”に設定してあります。

OPERATION CHANNEL 0: OFF 1: ON

DIP・SW 1234	CH. NUMBER	DIP・SW 1234	CH. NUMBER	DIP・SW 1234	CH. NUMBER	DIP・SW 1234	CH. NUMBER
0000	1	0010	5	0001	9	0011	13
1000	2	1010	6	1001	10	1011	14
0100	3	0110	7	0101	11	0111	15
1100	4	1110	8	1101	12	1111	16

■ユーザーによるメモリーのプログラムナンバーの変更方法

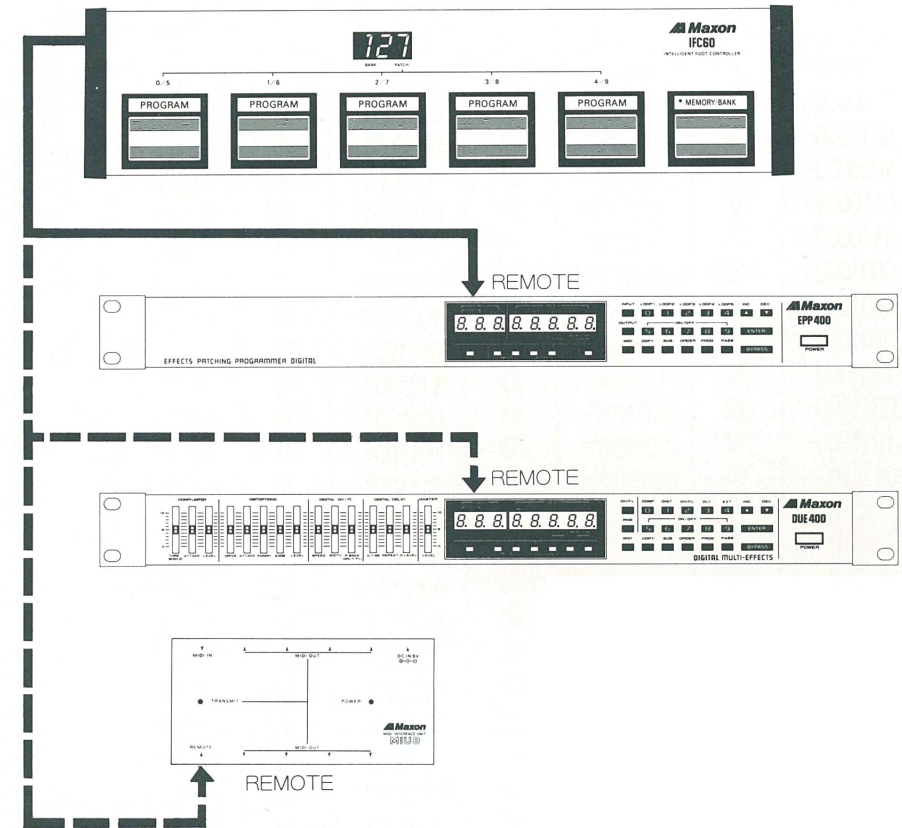
- IFC60のメモリーのプログラムナンバーを変更するためには、底板を外し内部のDIPスイッチ (DIP SW 2) を切替えてください。スイッチに対するプログラムナンバーの対応は右表のとおりです。

※工場出荷時には“127”に設定してあります。

■接続例

MEMORY NUMBER 0 : OFF 1 : ON — : ON or OFF

DIP・SW 12345678	MEMO NUM	DIP・SW 12345678	MEMO NUM	DIP・SW 12345678	MEMO NUM	DIP・SW 12345678	MEMO NUM
000000-	0	000010-	32	000001-	64	000011-	96
100000-	1	100010-	33	100001-	65	100011-	97
010000-	2	010010-	34	010001-	66	010011-	98
110000-	3	110010-	35	110001-	67	110011-	99
001000-	4	001010-	36	001001-	68	001011-	100
101000-	5	101010-	37	101001-	69	101011-	101
011000-	6	011010-	38	011001-	70	011011-	102
111000-	7	111010-	39	111001-	71	111011-	103
000100-	8	000110-	40	000101-	72	000111-	104
100100-	9	100110-	41	100101-	73	100111-	105
010100-	10	010110-	42	010101-	74	010111-	106
110100-	11	110110-	43	110101-	75	110111-	107
001100-	12	001110-	44	001101-	76	001111-	108
101100-	13	101110-	45	101101-	77	101111-	109
011100-	14	011110-	46	011101-	78	011111-	110
111100-	15	111110-	47	111101-	79	111111-	111
000010-	16	000011-	48	000010-	80	000011-	112
100010-	17	100011-	49	100010-	81	100011-	113
010010-	18	010011-	50	010010-	82	010011-	114
110010-	19	110011-	51	110010-	83	110011-	115
001010-	20	001011-	52	001010-	84	001011-	116
101010-	21	101011-	53	101010-	85	101011-	117
011010-	22	011011-	54	011010-	86	011011-	118
111010-	23	111011-	55	111010-	87	111011-	119
000110-	24	000111-	56	000110-	88	000111-	120
100110-	25	100111-	57	100110-	89	100111-	121
010110-	26	010111-	58	010110-	90	010111-	122
110110-	27	110111-	59	110110-	91	110111-	123
001110-	28	001111-	60	001110-	92	001111-	124
101110-	29	101111-	61	101110-	93	101111-	125
011110-	30	011111-	62	011110-	94	011111-	126
111110-	31	111111-	63	111110-	95	111111-	127



■主な規格

プログラム・チェンジ : 0~127

チャンネル : 1~16

ディスプレイ : BANK : 0~12
PATCH : 0~9

メモリーナンバー : 0~127

寸法 : 454mm(W)×112mm(D)×44mm(H)

重量 : 1.4Kg

付属品 : DINケーブル (5m)