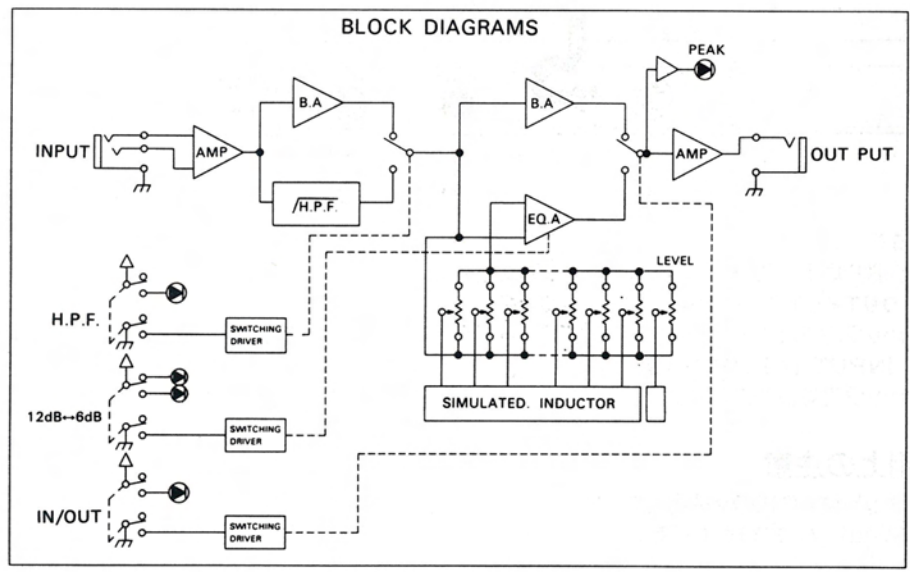


■主な規格

- 1) 周波数特性.....+/-0.5dB 20Hz-20KHz
- 2) 高調波歪.....0.02%以下
- 3) 入力換算ノイズ.....-95dBv以下 (EQ=flat,IHF-A)
- 4) 利得.....+/- 12dB, +/- 6dB
- 5) 最大入力レベル.....+20dBv
- 6) 入力インピーダンス.....47KΩ/バランス入力, ホーンジャック
- 7) 中心周波数(Hz)(GE1500)
25,40,63,100, 160,250,400,630, 1K, 1.6K,2.5K,4K,6.3K,10K,16KHz
(GE3100)
20,25,31.5,40,50,63,80,100,125, 160,200,250,315,400,500,630,
800,1K,1.25K,1.6K,2K,2.5K,3.15K,4K,5K,6.3K,8K,10K,12.5K,16K,20KHz
- 8) 増幅度可変範囲.....+/- 12dB, +/- 6dB
- 9) ハイパスフィルター特性.....40Hz (18dB/octave)
- 10) 最大出力レベル.....+20dBv
- 11) 出力インピーダンス220Ωアンバランス出力, ホーンジャック
- 12) 表示PEAK (+15dBv)
IN/OUT (EQ,HighPassFilter)
+/- 12dB, +/- 6dB
- 13) スイッチPower
IN/OUT (EQ,HighPassFilter)
+/- 12dB, +/- 6dB
- 14) 寸法 (W×H×D)482mm×44mm×233mm
- 15) 重量3.1kg
- 16) 消費電力:.....(GE1500) (GE3100)
100V 50/60Hz 11W 100V 50/60Hz 9W



*規格及び外観は改良の為予告なく変更することがあります。



株式会社 日伸音波製作所

GRAPHIC EQUALIZER

GE 1500

GE 3100

取扱説明書

OWNER'S MANUAL

マクソンは、新しい時代の要求と皆様のご意見を反映した製品を常にお届けできるように心掛けております。マクソンの魅力を十分に引き出すためにも、ご使用前にこの説明書をご一読ください。

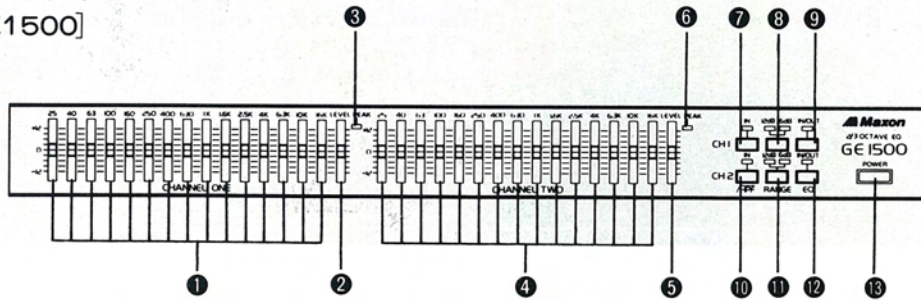
■特長

- オーディオ帯域の25Hz~16KHzを2/3オクターブで15バンド分割したグラフィックイコライザーです。[GE1500]
- オーディオ帯域の20Hz~20KHzを1/3オクターブで31バンド分割したグラフィックイコライザーです。[GE3100]
- 全ての機能が2系統独立している2チャンネルイコライザーです。[GE1500]
- EIAラックマウント規格の1U(44mm)に適合した本体になっています。
- ±12dBと±6dBのブースト、カット量の切換スイッチを装備しています。微妙なコントロールが可能です。
- ハイパスフィルター(40Hz, 18dB/oct)を装備しています。不要な低域のカットに便利です。
- グラフィックのIN/OUTがプッシュスイッチで操作できます。
- ハイインピーダンスの平衡入力と、ローインピーダンスの不平衡出力を備えています。PA等の使用には大変便利です。
- ピークインジケータ装備の為、レベルのチェックが容易にできます。
- ±12/6dB可変のレベルコントロールがあり、IN/OUT間のレベル差が調節できます。

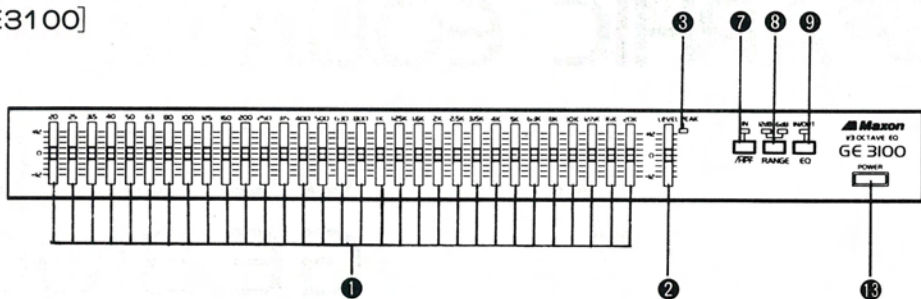
■各部の名称と使い方

フロントパネル

[GE1500]



[GE3100]



①, ④ GRAPHIC CONTROL [CH.ONE=①, TWO=④]

25Hz~16KHzの間を15分割(GE3100は20Hz~20KHzの間を31分割)して±12dB又は±6dBのブースト、カットを各周波数に於て行います。

※±12dBと±6dBの切換は、⑧、⑪のスイッチで行います。[④、及び⑪はGE1500のみ]

②, ⑤ LEVEL [CH.ONE=②, TWO=⑤]

±12dB又は±6dBのブースト、カットをします。

※±12dBと±6dBの切換は、⑧、⑪のスイッチで変わります。[⑤、及び⑪はGE1500のみ]

③, ⑥ PEAK [CH.ONE=③, TWO=⑥]

レベルが+15dBvを越えると点灯します。レベルの監視が容易にできます。[⑥はGE1500のみ]

⑦, ⑩ HPFスイッチ [CH.ONE=⑦, TWO=⑩]

ハイパスフィルターのIN/OUTの切換スイッチです。ハイパスフィルターは40Hz/18dB/octです。PA等では不要な低域をカットするとき使用します。[⑩はGE1500のみ]

⑧, ⑪ 12dB/6dBスイッチ [CH.ONE=⑧, TWO=⑪]

グラフィック及びレベルのブースト、カット量の切換を行います。

通常は12dBで使用し微妙なコントロールが必要な時は6dBで操作します。[⑪はGE1500のみ]

⑨, ⑫ IN/OUT [CH.ONE=⑨, TWO=⑫]

グラフィック機能のバイパススイッチです。

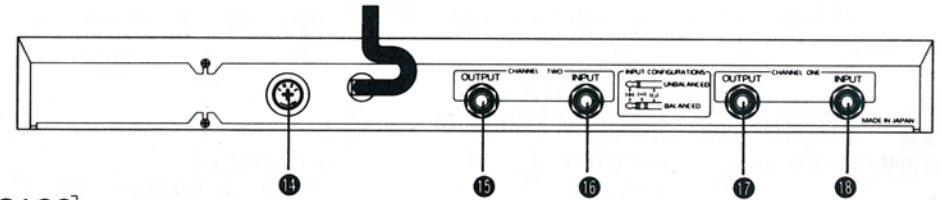
このスイッチで瞬時に周波数特性がフラットの状態にできます。[⑫はGE1500のみ]

⑬ POWER

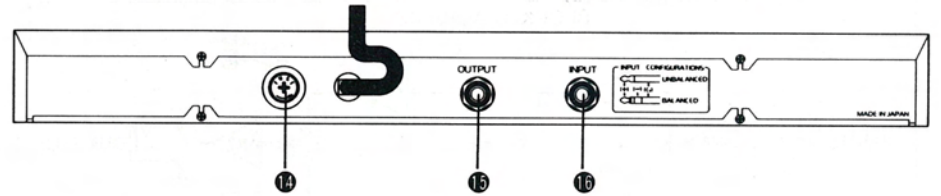
電源スイッチです。

リアパネル

[GE1500]



[GE3100]



⑭ FUSE

交換する場合は必ず同規格のものと同交換してください。

⑮, ⑰ OUTPUT [CH.ONE=⑮, TWO=⑰]

出力ジャックです。ローインピーダンスのアンバランス出力となっています。[⑰はGE1500のみ]

⑯, ⑱ INPUT [CH.ONE=⑯, TWO=⑱]

入力ジャックです。ハイインピーダンスのバランス入力となっています。[⑱はGE1500のみ]

■使用上の注意

●このセットはAC100V専用です。もしAC100V以外の電源電圧でご使用になられる場合は電圧調整器でAC100Vに合わせてください。又海外でご使用になられる場合は当社サービス機関にご相談ください。

●電源コードを電源コンセントから抜くときには、必ずプラグを持って抜いて下さい。電源コードを引張って抜くなどの無理な使いかたをすると断線などの故障の原因になります。

●ケースのカバーを取りはずして内部に手を触れないでください。

●本機内部に水などの液体や可燃物、ピンやクリップなどの金属類を入れないように注意してください。感電や故障の原因になります。又化学洗剤やシンナー類のご使用は避けてください。

●本機を設置する場所は、0℃~40℃の場所で、極端に高温、低温、温度差の激しい場所でのご使用は避けてください。

ホコリや湿気の少ない通風の良い場所、又、電源電圧の変動が少ない場所でご使用ください。