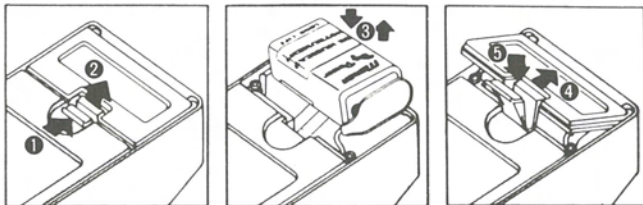


■電池交換

- この製品は、S-006Pタイプ(9ボルト)の電池一本を使用しています。
- 電池交換は下図の手順で行って下さい。
- 1. バッテリーカバーを「OPEN」方向に押しながら①、上に引上げます②。
- 2. 電池を入れ換えます③。電池の極性(+, -)と、スナップが電池にしっかり接続されたか確認して下さい。
- 3. バッテリーカバーをケースの溝にはめ込み④、「カチッ」と音がするまで押し込んで下さい⑤。



■取扱い上の注意

- インプットジャックにプラグを接続し、フットスイッチを切替えた時、インジケータが暗かったり点灯しない場合は、電池が消耗しています。新しい電池と交換してください。
- ACアダプターは、必ず「マクソン AC109」、または「マクソンパワー・ディストリビューター PD-9」をご使用下さい。純正品以外のACアダプターを使用しますと、トラブルの原因になります。
- 電池を長持ちさせるため、使用しない時はインプットジャックからプラグを抜いて下さい。また、長時間使用しない場合は電池をはずして下さい。
- 操作に必要な物以外の止めネジ類には、触れないで下さい。

■主な規格

入力インピーダンス：500K Ω
出力インピーダンス：10K Ω 以下
入力換算ノイズ：-110dBv (IHF-Aカーブ・入力ショート)
最大入力レベル：+4dBv
最大出力レベル：+2dBv
イコライザー周波数：100Hz, 200Hz, 400Hz, 800Hz, 1.6KHz,
3.2KHz, 6.4KHz
レベル可変範囲： ± 15 dB
電源：電池 S-006P(9V) 1本又はACアダプターAC109
消費電流：17mA/DC9V (エフェクト時)
寸法：129(D) \times 74(W) \times 55(H)mm
重量：620g (電池を含む)
オプション：AC-109

※規格及び外観は改良の為予告なく変更することがあります。

Maxon

株式会社 日伸音波製作所

Maxon

GE-01 GRAPHIC EQ

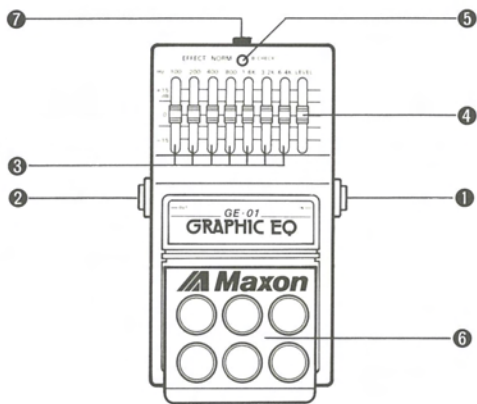
マクソンは、新しい時代の要求と皆様のご意見を反映した製品を常にお届けできるように心掛けております。マクソンの魅力を十分に引き出すためにも、ご使用前にこの説明書をご一読ください。

取扱説明書 OWNER'S MANUAL

■特長

- 7バンド・グラフィック・イコライザー+レベル・コントロール+フット・スイッチとグラフィック・イコライザーの音造りに必要な要素を全て搭載しました。
- エフェクト/ノーマル切替スイッチには、新開発の大型“S-1” FET電子スイッチを採用、クリック・ノイズをシャット・アウトしました。
- 電池の交換は画期的なワンタッチ式です。ドライバーやコイン等を使わずに簡単に交換が可能です。
- ノーマル/エフェクト&バッテリー・コンディションを兼ねたインジケータを装備、暗いステージでもミスセットの心配がありません。
- 長時間連続使用する場合は、オプションのACアダプターを接続できるACアダプター・ジャックが装備されています。
- コンパクト・サイズながらヘビー級のアエンダイキャスト・ケース、ゴムストッパーにより安定性は抜群です。

■各部の名称と使い方



①IN (インプット・ジャック)

入力ジャックです。ギターなどの楽器の出力と接続します。このジャックにプラグを差し込むと自動的に電源がはまります。

②OUT (アウトプット)

出力ジャックです。アンプの入力と接続します。

③100Hz, 200Hz, 400Hz, 800Hz, 1.6KHz, 3.2KHz, 6.4KHzの各周波数素子は、音造りに合わせてセットします。上にスライドするとブースト(増幅)し、下にスライドするとカット(減衰)します。

④LEVEL (レベル)

全帯域のレベルをコントロールします。上にスライドするとブースト(増幅)し、下にスライドするとカット(減衰)します。通常はノーマル音とエフェクト音がヒヤリング時に1:1になる様にセットします。また全帯域ブースターとしてディストーション・サウンドも得られます。

⑤インジケータ

ノーマル/エフェクトとバッテリー・コンディションのインジケータです。フットスイッチ⑥でエフェクトにセットすると点灯します。エフェクトにセットした時インジケータが点灯しない場合は、電池が入っていないか電池が消耗(電圧が低下)しています。新しい電池と交換してください。

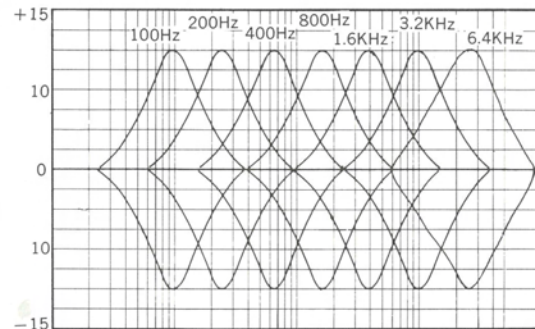
⑥フットスイッチ

ノーマル/エフェクトを切り換えるスイッチです。切り換えは足踏み操作で行ないます。踏み込むたびに「ノーマル」と「エフェクト」に交互に切り換えます。

⑦EXT. DC. (外部電源ジャック)

ACアダプター「AC-109」(オプション)を接続するジャックです。

グラフィックEQの周波数特性



■接続例

