

ANTENNA DISTRIBUTION AMPLIFIER

2本のアンテナ出力を最高4台(8波)までのレシーバに供給可能な分配器

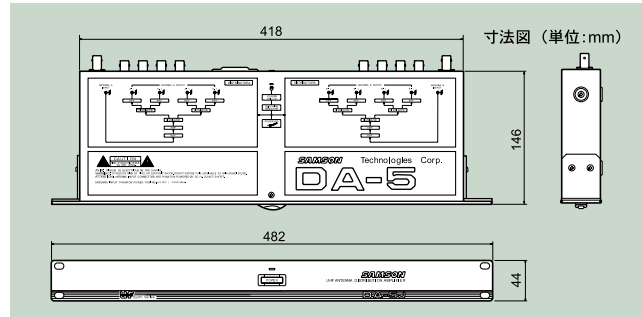


AX型 : DA-5AX ¥ 120,000 (税別)
 A型 : DA-5A ¥ 120,000 (税別)
 B型 : DA-5J ¥ 120,000 (税別)

主な仕様

| | |
|--------|--|
| 通過周波数帯 | ・779MHz～788MHz帯 (DA-5AX) ・797MHz～806MHz帯 (DA-5A) ・806MHz～810MHz帯 (DA-5J) |
| 分配数 | ディストリビュータ アンテナA入力×1、アンテナA出力×4 ディストリビュータB アンテナB入力×1、アンテナB出力×4 |
| 通過損失 | 0dB±2dB以内 |
| 雑音指数 | 10dB以下 |
| 接続アンテナ | レシーバに付属のダイポールアンテナ、または別売外部アンテナ |
| アンテナ入力 | 50 BNC-Jコネクタ×2(A,B)外部アンテナ用ファンタム電源出力DC9V 25mA(最大) |
| アンテナ出力 | 50 BNC-Jコネクタ×8 (A×4, B×4) |
| 最大入力 | 110dBμV |
| 動作周囲温度 | 0～50 |
| 電源 | AC100V 50/60Hz (AC100V～AC240Vポルテージセンシング) |
| 消費電力 | 3W/AC100V |
| 寸法 | 482(幅)×44(高さ)×146(mm)(コネクタ類等の突起物を除く) |
| 重量 | 2.0kg |

2本のアンテナ出力を4台のレシーバに分配できます。
 EIA規格19インチラックサイズです。
 ボルテージセンシング・スイッチング電源を採用、AC100V～240Vまで切替なしで使用できます。



ACTIVE POWERED ANTENNA

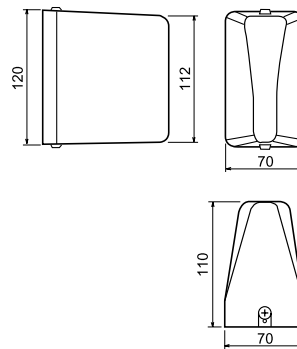
ワイヤレスシステムの安定性を高めるアクティブパワードアンテナ

壁取付型



壁へは直付けまたは電気ボックスへの取付が可能です。
 ブースタンプを内蔵した、ダイポールアンテナです。
 0dB/-10dB/-20dBのアッテネータで、混信を軽減できます。
 ファンタム電源確認用のLEDを装備。

AX型 : ANW8AX ¥ 35,000 (税別)
 A型B型 : ANW8AB ¥ 35,000 (税別)



主な仕様

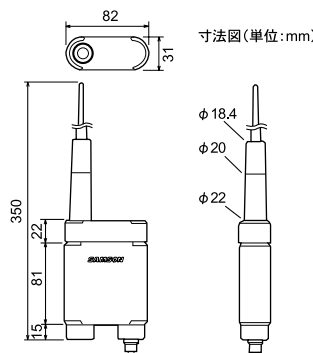
| | |
|------------|--|
| 受信周波数帯 | ・779MHz～788MHz帯 (ANW8AX) ・794MHz～810MHz帯 (ANW8AB) |
| アンテナ型式 | 1/2 ダイポール |
| 相対利得 | +8dB(ブースタンプを含むダイポール比) |
| 操作部 | アッテネータスイッチ0dB/-10dB/-20dB |
| 表示部 | ファンタム電源LED×1 |
| V. S. W. R | 2.6以下 |
| アンテナ出力 | 50 BNC-Jコネクタ |
| 動作周囲温度 | 0～50 |
| 電源 | DC7～12V 20mA以下(DC8Vにて)レシーバ、アンテナディストリビューションアンプの本体アンテナコネクタから供給 |
| 寸法 | 70(幅)×120(高さ)×110(奥行)mm |
| 重量 | 300g |
| 取付穴ピッチ | 83.5mm |

可搬型



マイクスタンドに取付可能です。
 ブースタンプを内蔵した、ダイポールアンテナです。
 0dB/-10dB/-20dBのアッテネータで、混信を軽減できます。
 ファンタム電源確認用のLEDを装備。

AX型 : AN-82AX ¥ 60,000 (税別)
 A型B型 : AN-82 ¥ 60,000 (税別)



主な仕様

| | |
|-------------|--|
| 受信周波数帯 | ・779MHz～788MHz帯 (AN-82AX) ・794MHz～810MHz帯 (AN-82) |
| アンテナ型式 | 1/2 ダイポール (CR-493BNC) |
| アンテナ入力 | 50 BNC-Jコネクタ |
| 相対利得 | +8dB(ブースタンプを含むダイポール比) |
| 操作部 | アッテネータスイッチ0dB/-10dB/-20dB |
| 表示部 | ファンタム電源LED×1 |
| V. S. W. R | 2.6以下 |
| アンテナ出力 | 50 BNC-Jコネクタ |
| 動作周囲温度 | 0～50 |
| 電源 | DC7～12V 20mA以下(DC8Vにて)レシーバ、アンテナディストリビューションアンプの本体アンテナコネクタから供給 |
| 寸法 | 82(幅)×150(高さ)×31(奥行)mm 82(幅)×350(高さ)×31(奥行)mm (アンテナを含む) |
| 重量 | 約400g (アンテナを含む) |
| マイクスタンド取付ネジ | 5/8インチ、27UNS (SHUREタイプ) |



SX-1U
 専用FRP製1Uラックケース
 ¥ 49,000



MH-8
 専用マイクホルダ
 ¥ 3,000



AW-0.6
 アンテナ分配ケーブル
 (0.6m) ¥ 4,000



AW-30
 アンテナケーブル (30m)
 ¥ 18,000

AW-10
 アンテナケーブル (10m)
 ¥ 12,000

GC-1
 楽器用ホーンケーブル
 ¥ 8,000

BR-5
 バッテリーリング
 ¥ 6,000