

MD800

ANTENNA DISTRIBUTOR

取扱説明書

はじめに

このたびはMAXON MRX800/MRG800/MRG800B 専用アンテナ・ディストリビューターMD800をお買い求めいただき誠にありがとうございます。ご使用になる前に本機の性能を充分発揮させ、正しくお使いいただくためにこの取扱説明書をお読みください。また、お読みになった後は保証書と併せて大切に保管してください。

特長

- 特定小電力無線局の無線設備用800MHz帯仕様です。
- 1セット（2本）のアンテナで4台までのダイバシティ・レーザ（MRX800/MRG800/MRG800B）にRF信号（電波）を分配できます。
- 電波法による免許申請は一切不要です。

ご使用前に

- 自動車、照明用調光器、蛍光灯、大型モーター、コンピューターやデジタル回路を使用した電子楽器は雑音電波を発生する場合があります。MD800はそれらの機器から影響を受けない位置まで離して設置してください。
- 振動の多い場所、直射日光の当たる場所、高温多湿の場所、砂やほこりの多い場所への設置はお避けください。
- 落としたり、ぶつけたりしないようていねいに扱ってください。
- 水や液体で濡れた場合はただちに電源スイッチを切り、乾いた布で拭き取ってください。
- アンテナはMAXON EA800を使用してください。別のアンテナをご使用になりますと正常に動作しないばかりか、故障の原因となりますのでご注意ください。
- 電源は国内専用（AC100V 50/60Hz）ですので海外ではご使用できません。また海外で使用した場合、電波法違反になる場合もあります。
- お手入れはやわらかい布で空拭きしてください。ベンジン、シンナーなどの溶剤を使用しますと塗装が剥げる恐れがあります。

接続方法

別売ダイバシティ・レシーバー (MRX800/MRG800/MRG800B) と別売壁取付用外部アンテナ EA800を下図のように接続してください。

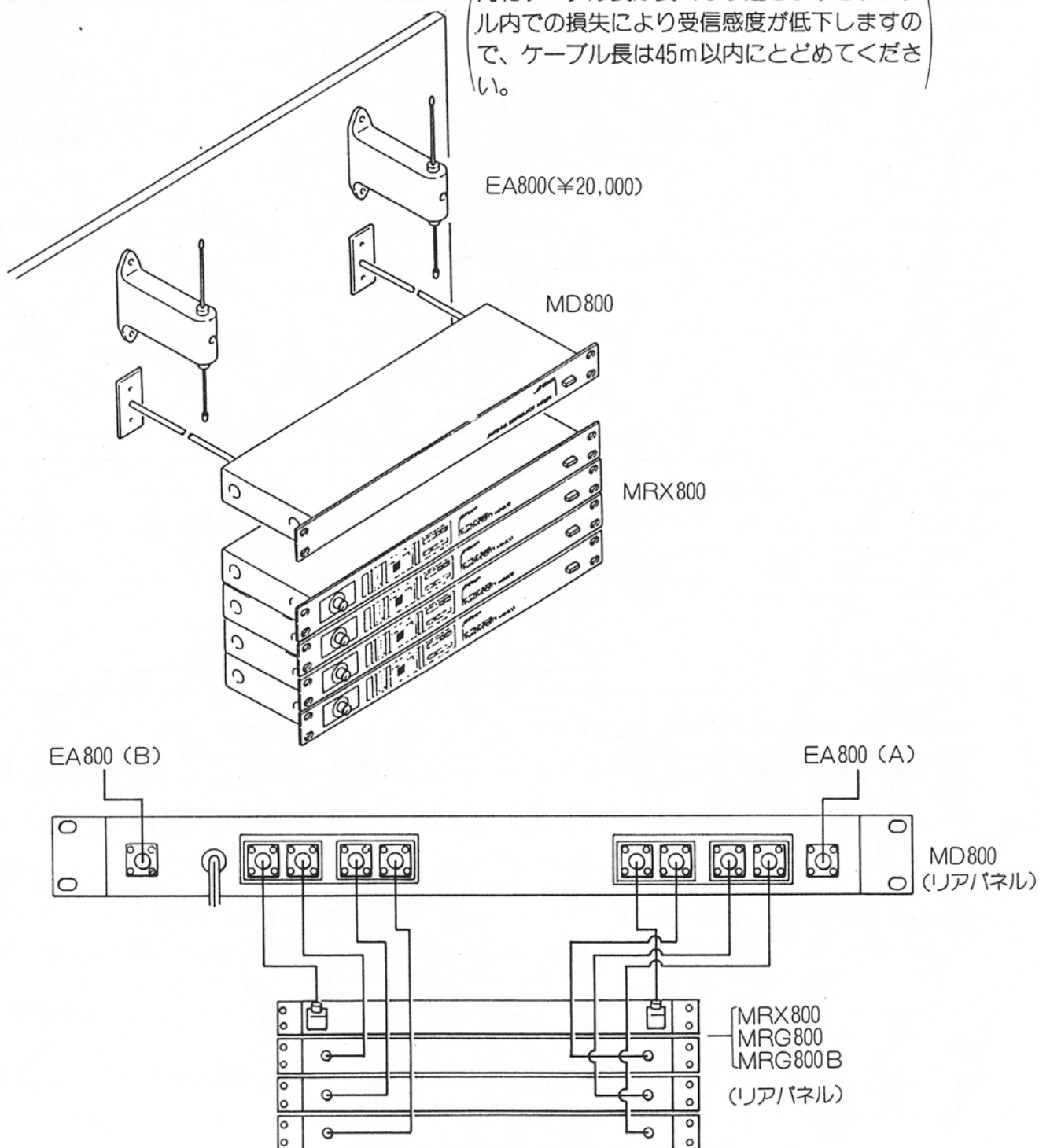
※アンテナ (EA800) は確実にダイバシティ受信効果を得るため、アンテナどうしを3m以上離して設置してください。

※MD800とEA800を接続する同軸ケーブルおよびMD800とダイバシティ・レシーバーを接続する分配ケーブルは付属されていません。下記規格のものを別にお買い求めください。

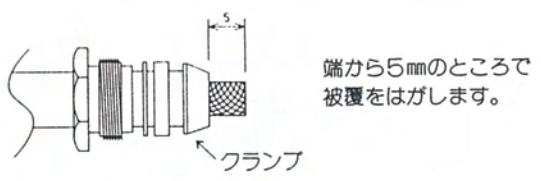
同軸ケーブル———5D-FB (藤倉電線製を推奨)

5D-FB用 BNCプラグ——BNCP-5DFB

(同軸ケーブル長が長くなり過ぎますとケーブル内での損失により受信感度が低下しますので、ケーブル長は45m以内にとどめてください。)

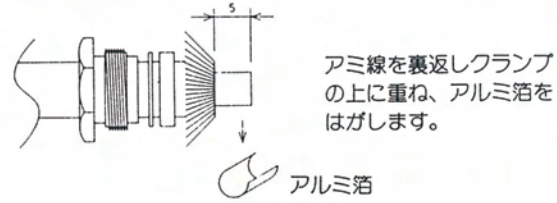


同軸ケーブルとBNCプラグの接続



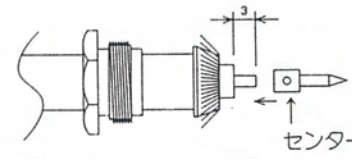
端から5mmのところ
被覆をはがします。

クランプ



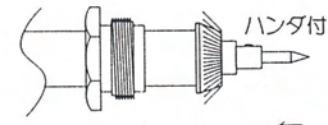
アミ線を裏返しクランプ
の上に重ね、アルミ箔を
はがします。

アルミ箔

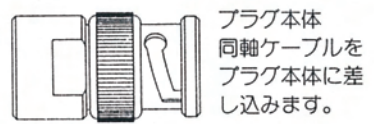


端から3mmのところ
発泡ポリエチレンを切り
芯線を出し、センタ
ーピンを芯線にかぶせ
ハンダ付けします。

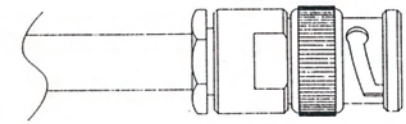
センターピン



ハンダ付



プラグ本体
同軸ケーブルを
プラグ本体に差
し込みます。



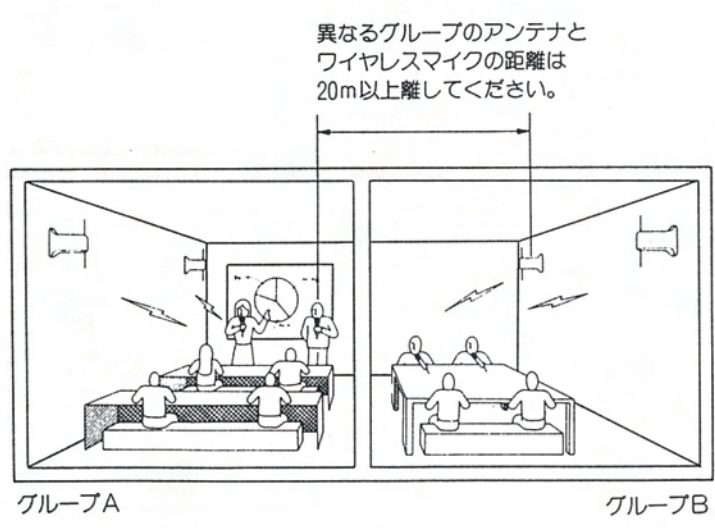
締付金具

プラグ本体をかぶせ、
締付金具（ナット）を
締付けて固定します。

他グループとの隣接使用について

本シリーズの同一場所での同時複数使用は最大6チャンネルまで（800MHz帯ワイヤレスシステムにおける、(財)電波システム開発センターの推奨による）となっており、マクソンMRX800シリーズではチャンネルB11～B16までの6波が標準仕様となっています。6波以上のワイヤレス・システムをご使用になる場合は別グループ（例B31～B36など）の使用が必要となりますが、他グループとの混信を防ぐためワイヤレス・マイクロホンと別グループの受信アンテナとの距離は同じ階の場合20m以上、階が異なる場合は10m以上離れるように設置してください。

● 同じ階で使用するとき

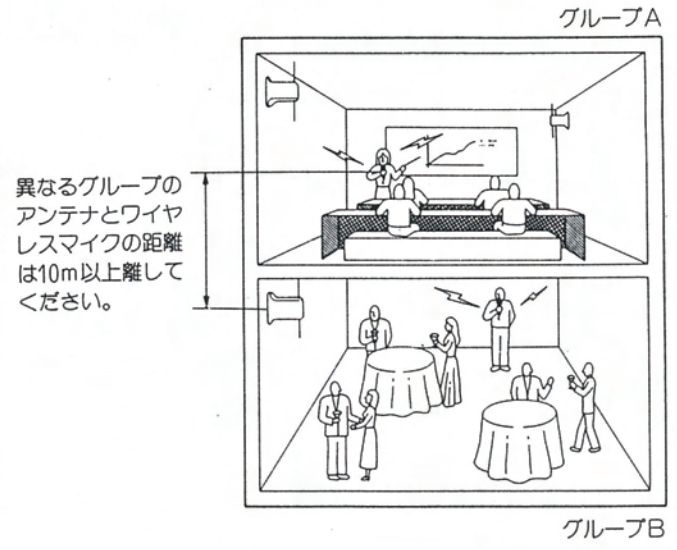


異なるグループのアンテナと
ワイヤレスマイクの距離は
20m以上離してください。

グループA

グループB

● 別の階で使用するとき



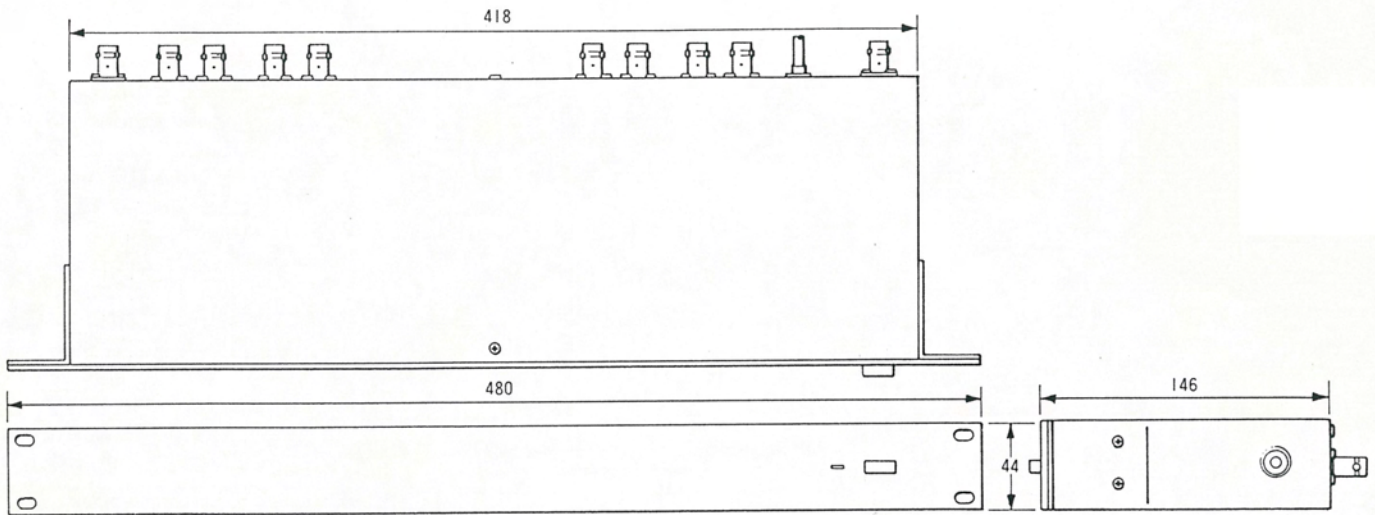
異なるグループの
アンテナとワイヤ
レスマイクの距離
は10m以上離して
ください。

グループA

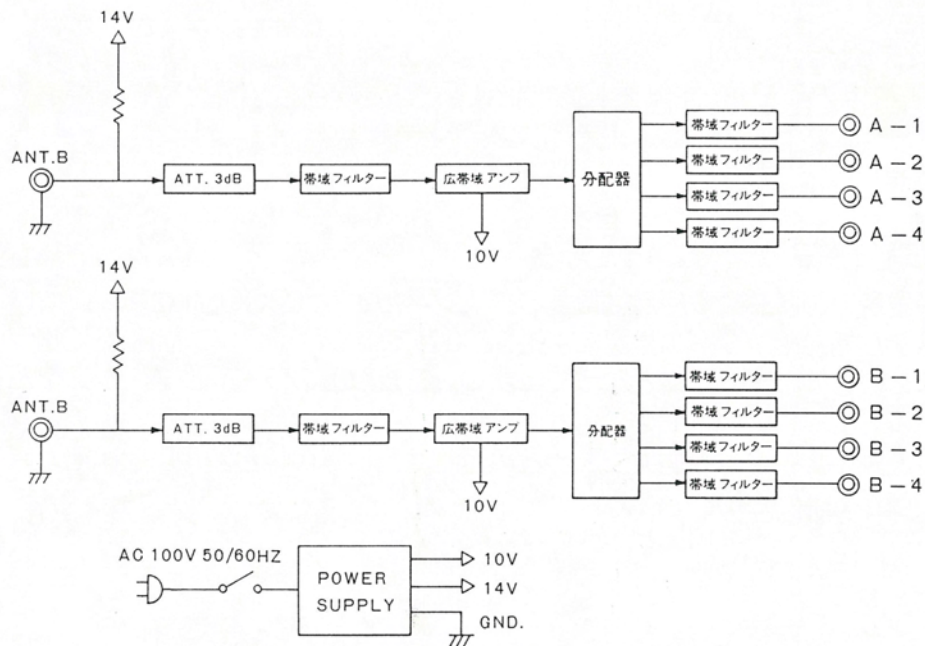
グループB

(注)距離は目安です。
壁・天井・床の材質構造によって異なります。

寸法図



MD800ブロックダイアグラム



主な規格

通過周波数.....806~810MHz
 帯域内リップル.....±2dB以内
 入出カインピーダンス.....50Ω
 利得.....0dB±2dB
 最大入力レベル.....110dB/μV
 雑音指数.....10dB以下
 入出力コネクタ.....BNC-F×10

電源.....AC100V 50/60Hz
 消費電力.....5W
 使用温度範囲.....0~+50 (°C)
 保存温度範囲.....-20~+70 (°C)
 寸法.....480(W)×44(H)×146(D)mm
 重量.....2840g



株式会社日伸音波製作所