

取扱説明書

PD-01
POWER DISTRIBUTOR

PD-01 :
DC IN × 1 (センター・マイナス、スリーブ・プラス)
DC OUT × 7 (センター・マイナス、スリーブ・プラス)
電源表示インジケータ × 1
AC310 :
INPUT AC100V 50/60Hz 9VA
OUTPUT DC10V 300mA (センター・マイナス、スリーブ・プラス)
接続コード :
付属品5本 (L=約40cm)
オプション :
DC接続コード DC40 1本300円

規格及び外観は改良のため予告なく変更することがあります。

末永くご愛用ください

安全上のご注意

機器を安全にご使用いただくため、ご使用前に必ずお読みください。
この取扱説明書は、機器の使用中にわからないことが出てきたときに、いつでも読み返せるように大切に保管してください。また、誰かに取扱いを説明するときにも、必ず読み返すようにしてください。

Maxon®

株式会社 日伸音波製作所

〒390-0851 松本市島内4172-1

TEL:0263-40-1400 FAX:0263-40-1410

URL : <http://www.maxon.co.jp/>

E-mail : sales@maxon.co.jp

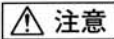
UMN-PD01-0201A © Copyright 1999/6 NISSHIN ONPA CO., LTD. Printed in JAPAN

注意書きについて

この冊子では、△マーク付き見出しの「注意書き」を記載しています。これらの「注意書き」は、安全上守っていただく重要事項について説明していますので、必ずその指示に従ってください。
危険の程度により、次のように見出しを使い分けていますので、その内容を十分理解してから本文をお読み下さい。



警告 この指示を無視して、誤った取扱いをすると、人が死亡または重傷を負う可能性が想定される場合に使用しています。



注意 この指示を無視して、誤った取扱いをすると、人が障害を負う可能性が想定される場合や、物的障害のみの発生が想定される内容を示しています。

絵記号について

この冊子では、「注意書き」の理解を助けるために単独の絵記号を使用しています。絵記号の意味と使用例は次のとおりです。



これらの△記号は、警告または注意を促す内容があることを表しています。



これらの記号は、してはいけないことを表しています。○の中や近くに、具体的な禁止内容を記載しています。



これらの●記号は、しなければならないことを表しています。●の中や近くに、具体的な禁止内容を記載しています。

お客様、または第三者が、この製品の誤った取り扱い、故障、その他の不具合、またはこの製品の使用によって受けられた損害については、法令上の賠償責任が認められる場合を除き、当社は一切その責任を負いませんので、あらかじめご了承ください。

本製品の故障、誤動作または不具合による、コンサートやイベントなどに係わる損害、およびお客様または第三者が製品利用の機会を逸したために発生した損害など、付随的損害の補償については、当社は一切責任を負いませんので、あらかじめご了承ください。

警告



指定以外の電圧では使用しない
この機器は、交流100ボルト専用です。
《交流100ボルト以外の電圧で使用すると、火災、感電の危険があります》



警告



指定以外のACアダプターを使わない
ACアダプターは必ず指定のAC100V専用アダプターをご使用ください。
《指定以外のアダプターを使用すると、火災、感電の原因になることがあります》
・指定のアダプターが不明の場合は、販売店にご相談下さい。



風呂場では使用しない
風呂場など、湿度の高いところや、水はねのある場所で使用しないでください。
《火災や感電の危険があります》



機器の内部に異物や水を入れない
内部に水や、異物が入った場合、機器の使用を中止してください。《火災や感電の危険があります》
・電源スイッチを切り、コンセントから電源プラグを抜いてください。
・点検、修理をご依頼ください。



異常かな?と思ったら
煙が出たり、変な臭いや音がする場合、機器の使用を中止してください。《火災や感電の危険があります》
・直ちに電源スイッチを切り、コンセントから電源プラグを抜いてください。
・異常な状態がおさまったら、修理をご依頼ください。



落下した機器は使わない
落としたり、カバーやケースが壊れた機器を、使用しないでください。《火災や感電の危険があります》
・電源スイッチを切り、コンセントから電源プラグを抜いてください。
・点検、修理をご依頼ください。



ケースを絶対に開けないでください
機器の裏ぶたやカバーを開けたり、改造をしないでください。《内部には電圧の高い部分があり、火災や感電の危険があります》
・点検、修理は販売店へご依頼ください。



特 徴

- ・パワー・ディストリビューター「PD-01」は、エフェクター専用のDC電源分配器です。
- ・付属のACアダプタから、7台までのエフェクターにDC電源を同時供給できます。
- ・ACアダプタに電圧安定化回路を内蔵しています。常時安定した電源をエフェクターへ供給します。電源電圧の変動によるエフェクト効果の劣化や誤動作がありません。また、電源ノイズも抑えられます。
- ・合計でDC 300 mAまでの電流を供給できます。
- ・電源ONのLEDインジケータを装備しています。
- ・「DC 9V」または「DC 10V」のACアダプタで動作し、DC電源ジャックの極性が“センターがマイナス”、“スリーブがプラス”の他社エフェクターも同時に接続できます。

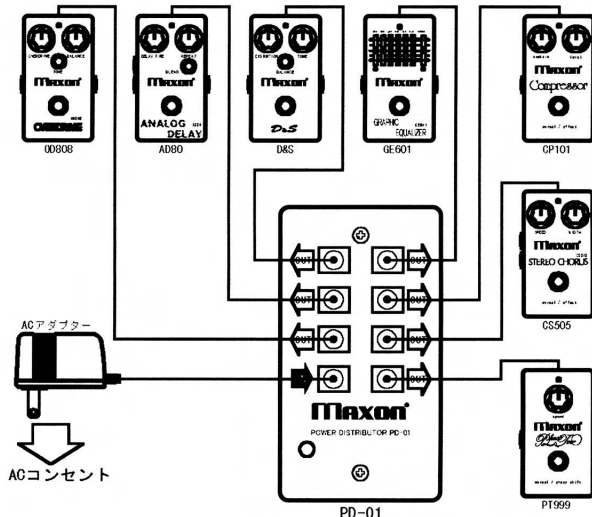
使用方法

1. 付属のACアダプタ「AC310」のDCプラグを、パワーディストリビューター「PD-01」のINジャックに接続します。
2. パワーディストリビューター「PD-01」のOUTジャックとエフェクターのDC電源（入力）ジャックを付属のDCコードで接続します。
3. 付属のACアダプタをコンセントに接続します。
4. ご使用後は、ACアダプタをコンセントから抜いてください。



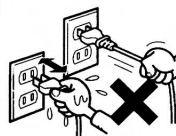
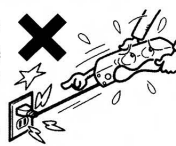
【注意!】

- ・パワーディストリビューター「PD-01」に接続するエフェクターは、あらかじめ全てのエフェクターの電流を足して、その合計が300mA以内でご使用ください。300mAを超えてご使用になりますと、ACアダプタの発熱などにより、故障や火災の原因となります。マクソン・エフェクターの消費電流はそれぞれに梱包されている取扱説明書の「主な仕様」をご覧ください。また、<http://www.maxon.co.jp/pd01.html>でもご覧頂けます。
- ・パワーディストリビューター「PD-01」に接続するエフェクターは、あらかじめ「DC 9V」または「DC 10V」の電圧で動作し、DC電源ジャックの極性が“センターがマイナス”、“スリーブがプラス”であることを確認してください。異なった電圧や異なったDC電源ジャックの極性のエフェクターを接続しますと故障や火災の原因となります。
- ・マクソン・アナログディレイ「AD900」は電圧と極性が異なりますので、「PD-01」には接続できません。
- ・ACアダプタや、接続コードを抜き差しする場合は、必ずアンプの音量（ボリューム）を絞ってください。
- ・DCコードを抜き差しする場合は、ACアダプタをコンセントから抜いてください。

接続方法



⚠ 注意	
⚠	<p>電源コードは熱器具の近くを避けて 電源コードを熱器具（ストーブ、アイロンなど）に近付けないでください。 《コードの被覆が溶けて、火災、感電の危険があります》</p> 
⚠	<p>指定以外のコードを使わない 関連機器を接続する際は、それぞれの機器の取扱説明書をよく読み、接続には、指定のコードをご使用ください。 《指定以外のコードの使用やコードの延長は、コードの発熱のため、やけどの恐れがあります》 ・指定コードが不明の場合は、販売店にご相談ください。</p> 
⚠	<p>長時間使用しないときは 長時間機器を使用しないときは、安全のため、必ず電源プラグやACアダプターをコンセントから抜いてください。 《電源プラグをコンセントに接続したまま長時間放置すると、火災の危険があります》</p> 
⚠	<p>音量に気を付けて 電源を入れる前に、音量（ボリューム）を最小にしてください。 《突然大きな音が出て、聴力障害の恐れがあります》</p> 
⚠	<p>不安定な場所には置かない ぐらついた台の上や傾いた場所など、不安定な場所に置かないでください。 《落ちたり倒れたりして、けがをすることがあります》</p> 
⚠	<p>湿気やほこりのある場所には置かない 油煙や湿気の当たる調理台、加湿器のそばや、湿気やほこりの多い場所には置かないでください。 《火災や感電の危険があります》</p> 
⚠	<p>温度の高い場所には置かない 窓を閉め切った自動車の中や、直射日光が当たる場所など、異常に温度が高くなる場所に放置しないでください。《本体や部品に悪い影響を与え、火災の恐れがあります》</p> 

⚠ 注意	
⚠	<p>お手入れの際は お手入れの際は、必ず電源プラグをコンセントから抜いてください。 《電源プラグをコンセントに接続したままでの作業は、感電の原因になることがあります》 3年に1度くらいは、機器内部の点検、清掃をご依頼ください。湿気の多くなる梅雨時の前に行くと、特に効果的です。 《内部にほこりがたまったまま長時間使用すると、火災や故障の恐れがあります》</p> 
⚠	<p>お子様にご注意 お子様が機器に乗ったり、ぶら下がったりしないように、ご注意ください。 《倒れたり、こわれたりして、けがをすることがあります》</p> 
⚠	<p>電源プラグの抜き差しは 濡れた手で電源プラグやACアダプターを抜き差ししないでください。 《感電の危険があります》 電源プラグを抜くときは、プラグを持って抜いてください。ACアダプターを抜くときは、ACアダプター本体を持って抜いてください。 《コードの部分を引っ張ると、コードが傷つき、火災や感電の危険があります》</p> 
⚠	<p>機器を移動させる際は 移動の前に、電源スイッチを切り、必ず電源プラグやACアダプターをコンセントから抜き、外部の接続コード（アンテナ線や機器間の接続コードなど）はずしてください。 《接続したまま移動すると、コードが傷つき、火災、感電の危険があります》</p> 
⚠	<p>指定機器以外のものを乗せない 機器の上に指定機器以外のものを乗せないでください。 《乗せた物体の落下により、けがをすることがあります。また、乗せたものの形や重量によっては、放熱効果が悪化したり、カバーやケースが変形して、火災、感電の恐れがあります》</p> 